

PR57110CRBii200 19 MI THF - AP-Wand-Sensormischarmatur, Batteriebetrieb

EAN 40 34154 02521 9

PR57106CRBii200 30 MI THF - AP-Wand-Sensormischarmatur, Batteriebetrieb

EAN 40 34154 02522 6

AP-Sensorwand-Mischarmatur, Batteriebetrieb - für Vor-(Zwischen-)wandmontage

Elektronisches AP-Wand-Mischarmatur mit integrierter Optoelektronik für Batteriebetrieb für den Vorwandeinbau.

Abnehmbarer Einstellhebel.

Integrierter Batteriehalter mit Lithiumbatterie 3V CR123A. Lebensdauer der Batterie 3 Jahre mit 125.000 Benutzungen / Jahr.

Bei Stromunterbrechung oder niedriger Spannung der Batterie (LED blinkt), schließt die Armatur automatisch und wird bei erneuter Stromversorgung wieder reaktiviert.

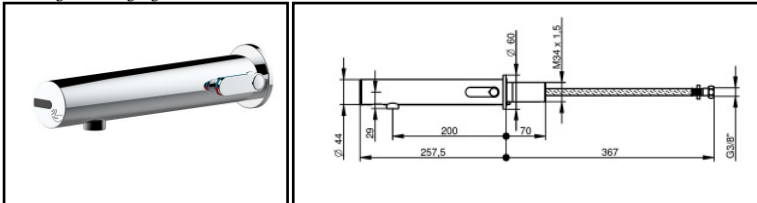
Automatische Sicherheitsabschaltung nach 30 Sekunden Dauerlaufzeit.

Hygienespülfunktion - 24 Stunden nach der letzten Benutzung mit einer Dauer von 30 Sekunden.

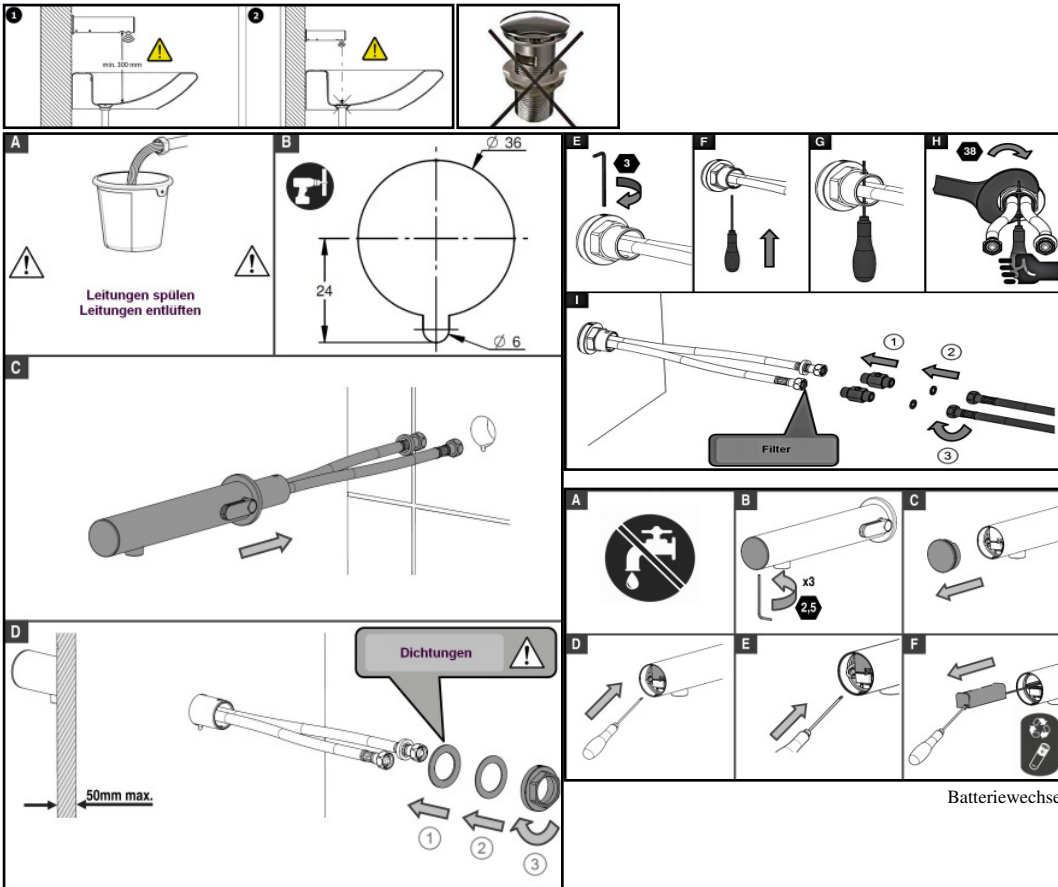
Vandalensicherer Perlator mit integriertem Durchflussmengenregler 1,9 l/min bzw. 3,0 l/min.

Hält im Rahmen thermischer Legionellenspülungen Temperaturen bis zu 75°C bis 30 Minuten stand.

Werkstoff Körper:	bleifreies Messing, verchromt
Werkstoff Abdeckkappe:	eingespritztes Metall
Anschluß:	2 Flexschläuche x 400 x 3/8"ÜM
Ausladung - Auslassöffnung:	200 mm
Auslauflänge:	257,5 mm
Durchflussmenge:	1,9 l/min (PR57102Bii200 19 BA) bzw. 3,0 l/min (PR57100Bii200 30 BA) ab 2 bar
Laufzeit:	7 Sekunden (voreingestellt)
Empfohlener Betriebsdruck:	1 bis 5 bar
Grenzfunktionsdruck:	0,5 bis 8 bar
Betriebsgrenzbedingungen des Wassers:	75°C / 30 min.



Empfohlene Installationshöhe mindestens 30 cm über dem Boden des Waschbeckens.



Wegen unterschiedlicher Wasserqualitäten ist die regelmäßige Überprüfung und Reinigung des Zugangsfilters und Perlators empfohlen. Ebenso sollten regelmäßig alle Anschlüsse und Schraubverbindungen überprüft und nachgezogen werden. Die Reinigung der Oberflächen sind ausschließlich mit Wasser, Lappen, milden Reinigungsmittel durchzuführen.

Keine aggressiven
- abrasiven, sauren oder ammoniakhaltige -
Mittel verwenden.

Technische Änderungen ohne Vorankündigung vorbehalten.

Stand Dez. 2023

Datenblatt_Manual_PR57110-106CRBii200 19-30 M THF_12_23_01